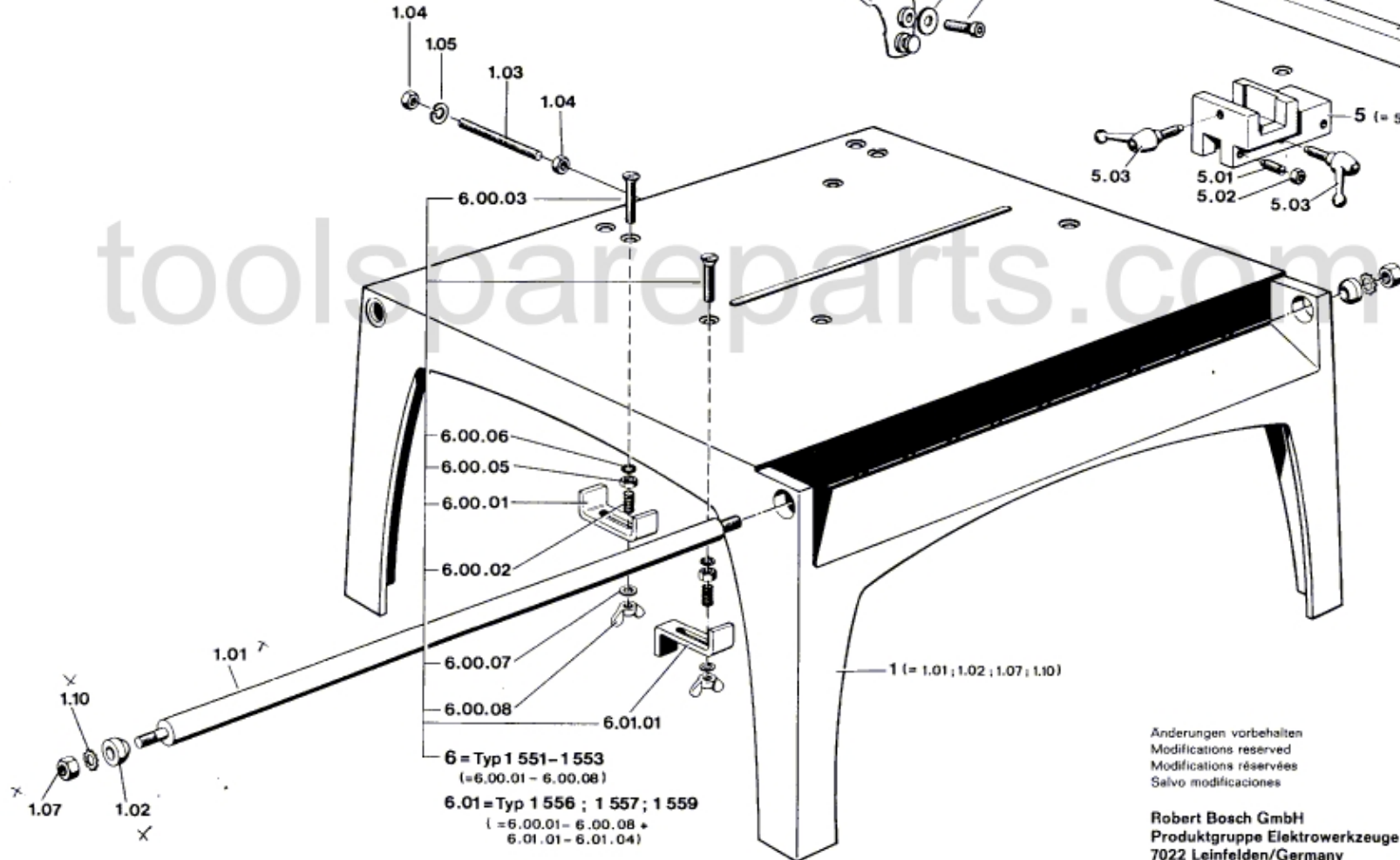
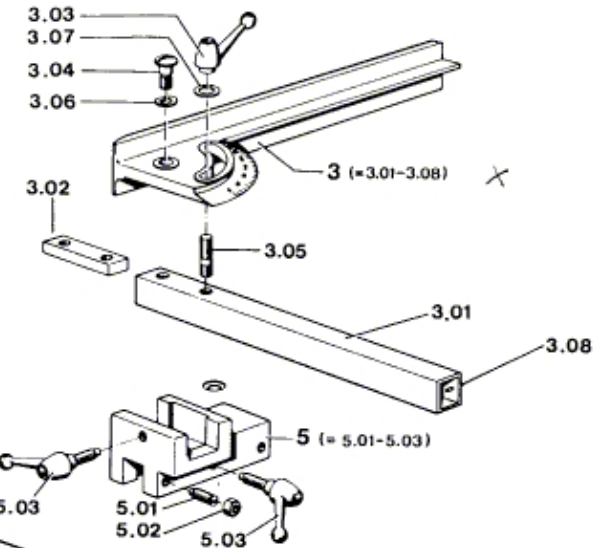
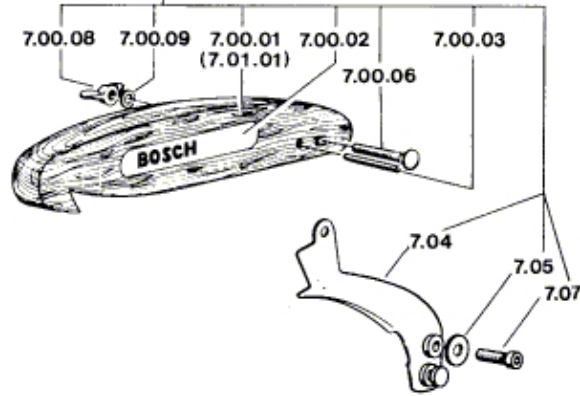


7.01 = Typ 1553; 1557
(= 7.01.01 - 7.00.09)

7.02 = Typ 1552; 1556
(= 7.01.01 - 7.00.09)

7 = Typ 1551; 1559
(= 7.00.01 - 7.00.09)

Typ 1 609 280 005



6 = Typ 1 551 - 1 553
(= 6.00.01 - 6.00.08)
6.01 = Typ 1 556 ; 1 557 ; 1 559
(= 6.00.01 - 6.00.08 +
6.01.01 - 6.01.04)

Anderungen vorbehalten
Modifications reserved
Modificaciones reservadas
Salvo modificaciones

Robert Bosch GmbH
Produktgruppe Elektrowerkzeuge
7022 Leinfelden/Germany